

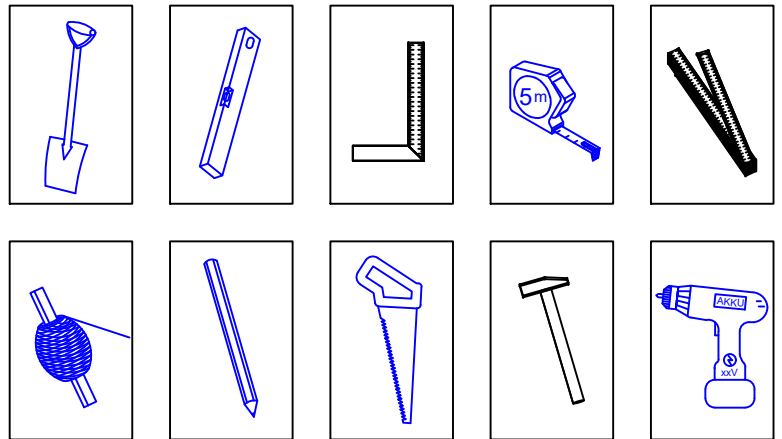
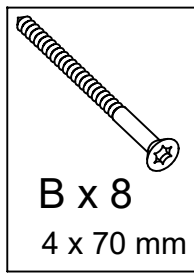
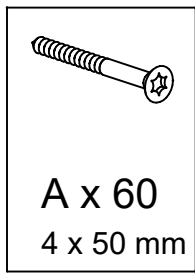
PLUS Klink

(varenr. 177003)



www.plus.dk

16610-1 / 16610-15



17717-1
17717-15

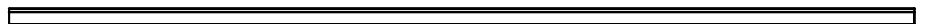


17719-1
17719-15



Se montagevideo på www.plus.dk
Siehe Montagevideo auf www.plus.dk

17743-1 x 2
17743-15

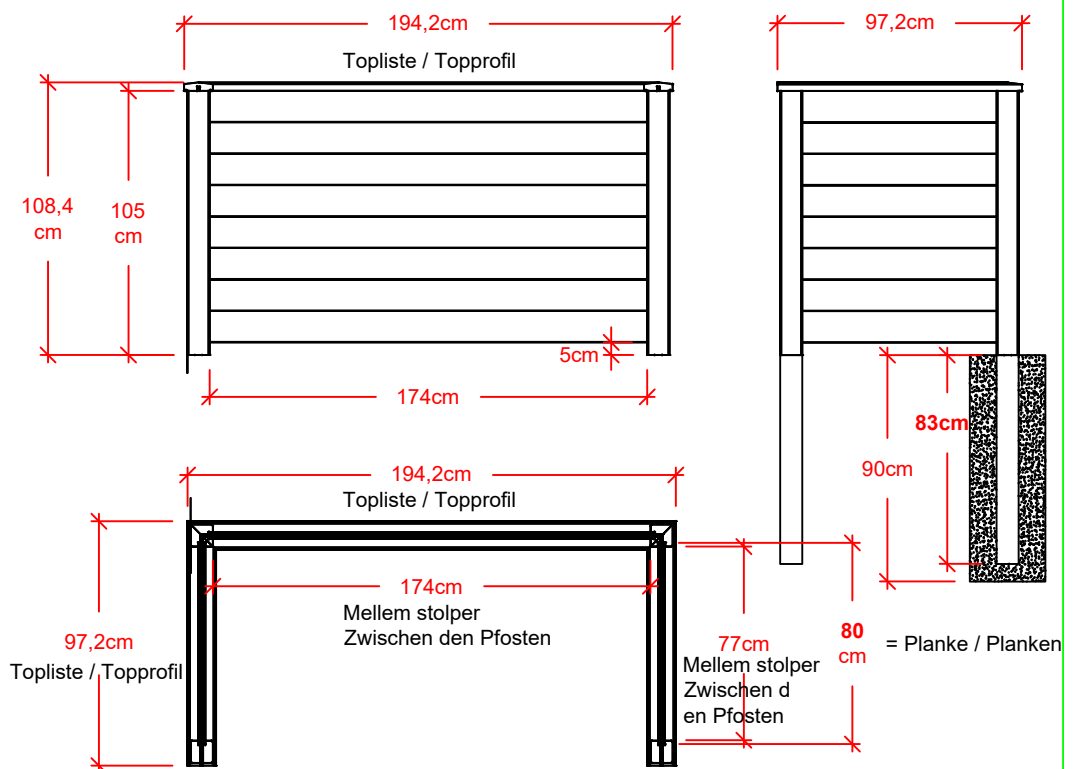
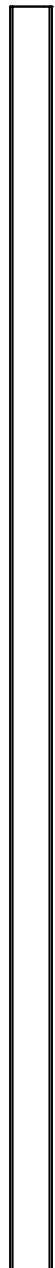
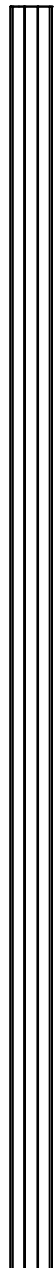


17780-1 x 16
17780-15



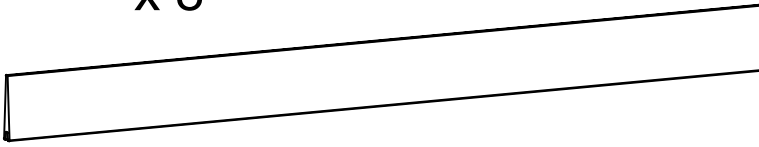
x 2

x 2



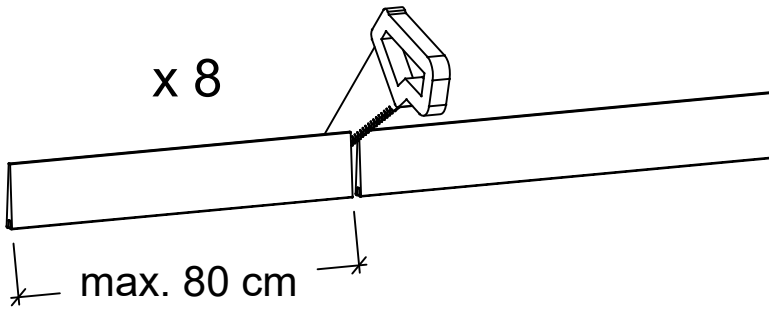
Revideret 15.02.2021

x 8



8 stk. planker i fuld længde.
8 Stk. Planken in voller Länge.

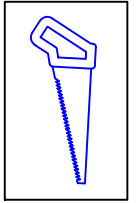
x 8



8 stk. planker tilsaves.
8 Stk. Planken auf Mass sägen.

Der skal bruges 16 stk. korte.
Max længde 80 cm.

Es werden 16 Stk. kurze Planken
benötigt.
Max. Länge 80 cm.



Sørg for at nederste planke er fri af terræn.
Det vil være en god ide, med ca. 4-5 cm
under det nederste bræt til terræn.

Die unterste Planke muss über Terrain
montiert werden.
Abstand zum Terrain ca. 4-5 cm.



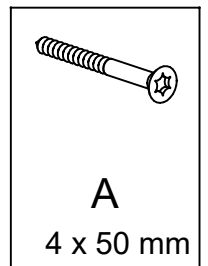
Tjek med vaterpas at brættet er i vatter.

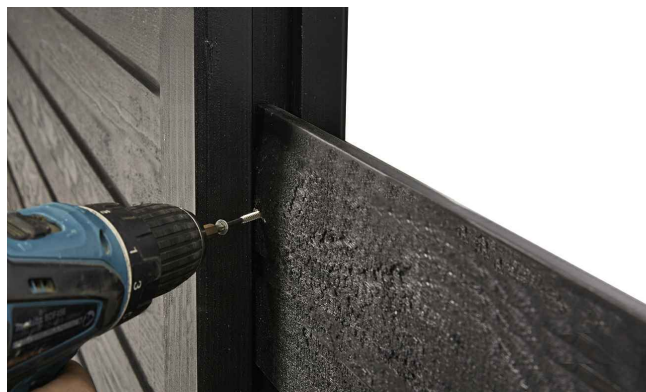
Mit der Wasserwaage kontrollieren das die
Planken waagrecht liegen.



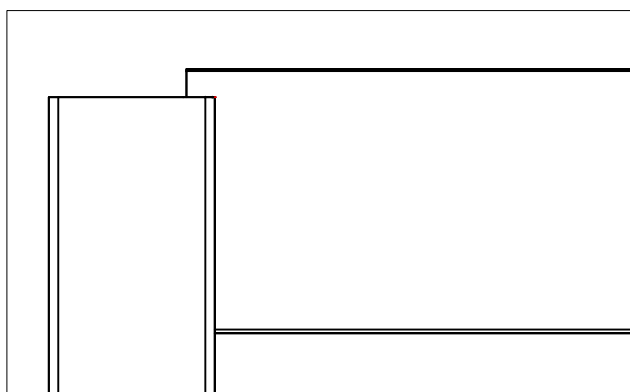
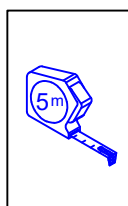
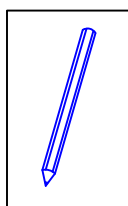
Herefter kan det nederste
bræt skrues fast.
Med 2 skruer i hver ende.
(Skrues skråt ind ved stolpen).

Danach das unterste Brett
festschrauben. Jeweils 2
Schrauben pro Ende schräg
in den Pfosten schrauben.





Fastgørelse af brædder, skrue i hver side.
Befestigung der Bretter – Schraube an jeder Seite.

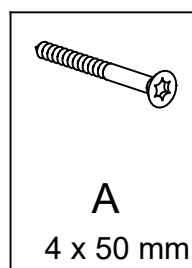
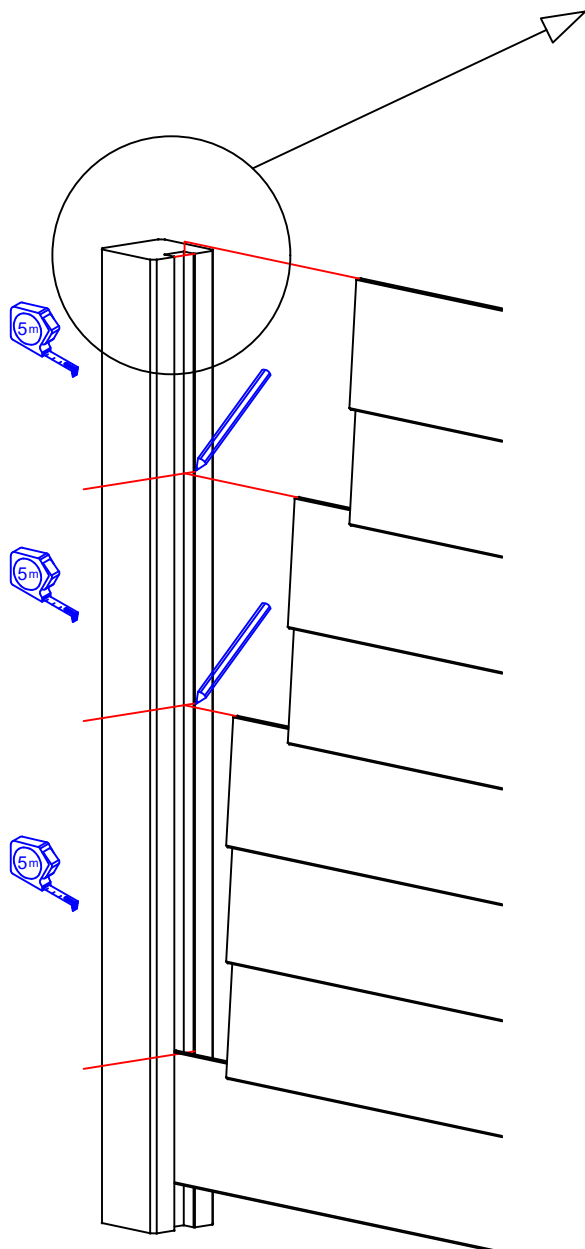


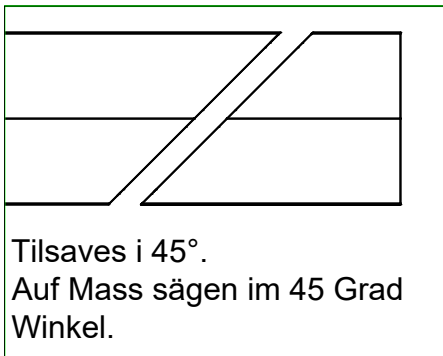
Mål og markør på stolpen,
placering af de næste
2 eller 3 planker.

Jeweils die Position der 2 oder 3
untersten Bretter am Pfosten
ausmessen und markieren.

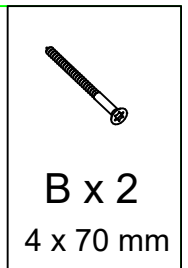
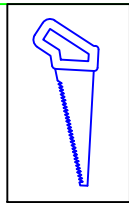
Fortsæt monteringen af de øvrige brædder, dog
kun med 2 eller 3 stk. af gangen, så der er
mulighed for justering/jævn fordeling inden de
fastskrues.

Danach die restlichen Bretter montieren, jedoch
nur 2 oder 3 pro Mal, sodass die Möglichkeit des
Justierens bzw. der gleichmässigen Verteilung
stattfinden kann, bevor die Bretter festgeschraubt
werden.

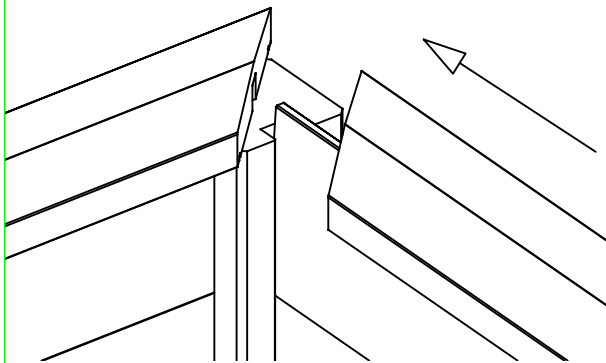




Tilsaves i 45°.
Auf Mass sägen im 45 Grad Winkel.



B x 2
4 x 70 mm



Toplisten fastgøres med 2 skruer i stolpe og med lidt "udhæng" hvis man ønsker det, ellers afsaves så den flugter med stolpe...!

Topprofil wird mit 2 Schrauben im Pfosten befestigt und mit ein bisschen Überhang sofern man dies wünscht, ansonsten gerade mit dem Pfosten absägen.

Brædder og stolper er fra fabrikken trykimprægneret -1 (-15 er derefter grundmalet sort).

Pga. fugtindholdet i træet på produktionstidspunktet vil imprægneringen primært blive optaget i overfladen.

For at forlænge holdbarheden, er det derfor hensigtsmæssigt at efterbehandle produkterne med træpleje.

Venligst bemærk:

Egenskaber og karakteristika, der er typiske for træ som:

Revnedannelse i overfladen. Kan fyldes med en egnet spartelmasse.

- Harpikslommer/harpiksudtræk
- Knasthuller er også en naturlig bestanddel i træ.
- Træ er et naturprodukt

Ovennævnte reducerer ikke træets kvalitet og berettiger derfor ikke til reklamation.

* Spørg din lokale farveekspert om efterbehandling.

* Gem denne vejledning til senere brug.

Se www.plus.dk for yderligere information vedr. vedligehold.

Bretter und Pfosten sind von Werk aus druckimprägniert – 1 (-15 und danach farblich behandelt in Schwarz).

Aufgrund der Restfeuchtigkeit im Holz zum Produktionszeitpunkt, wird die Druckimprägnierung hauptsächlich in der Oberfläche aufgenommen.

Um die Haltbarkeit zu verlängern, empfehlen wir die Nachbehandlung der Produkte mit geeigneten Holzpflegeprodukten.

Bitte beachten:

Eigenschaften und Charakteristika die typisch für Holz sind:

Rissbildung in der Oberfläche – kann mit einer geeigneten Spachtelmassen geschlossen werden.

- Harztaschen und Harzaustritt
- Astlöcher
- Holz ist ein Naturprodukt

Obenstehende Eigenschaften beeinträchtigen nicht die Qualität und berechtigen daher nicht zu einer Reklamation.

* Fragen Sie den Fachhandel nach geeigneten Produkten für die Nachbehandlung

* Bitte bewahren Sie diese Montageanleitung für einen evtl. späteren Gebrauch

Siehe www.plus.dk für weitere Informationen bzgl. der Nachbehandlung